

FlanPro Cap

защитные колпачки

Россия, Санкт-Петербург

tel/fax: +7 (812) 336-58-68

e-mail: order@glavmech.ru

www.glavmech.ru



FlanPro Cap

Пластиковые защитные колпачки для резьбовых и болтовых соединений

FlanPro Cap

защитные колпачки

FlanPro Cap Тип 10

Россия, Санкт-Петербург

tel/fax: +7 (812) 336-58-68

e-mail: order@glavmech.ru

www.glavmech.ru

Защитные колпачки для шестигранных гаек и болтов

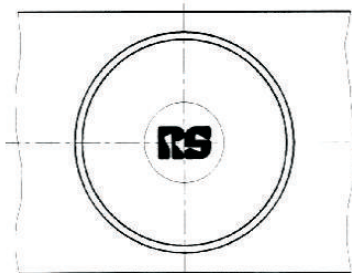
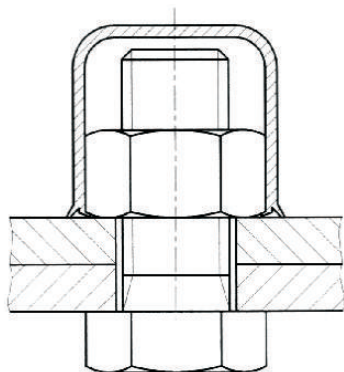
Оптимальная защита от:

Коррозии
Повреждений
Загрязнения
Травмы

Стандартное исполнение:

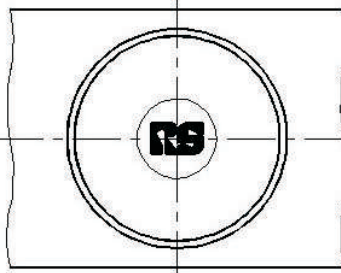
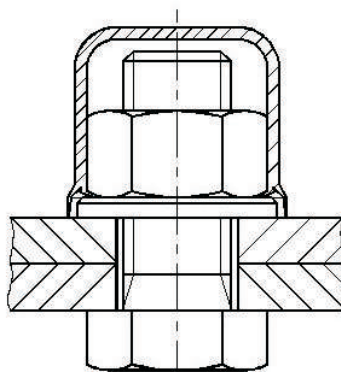
Материал - Полиэтилен
Цвет - Черный, аналогично RAL 9005

FlanPro Cap Тип 10



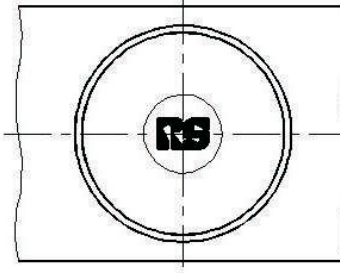
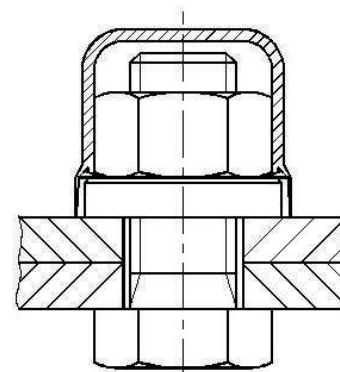
FlanPro Cap Тип 10 – защитный колпачок для болтовых соединений без шайбы

FlanPro Cap Тип 20



FlanPro Cap Тип 20 – защитный колпачок для болтовых соединений с шайбой по DIN ISO 7089-7091 (DIN 125/126)

FlanPro Cap Тип 30/40



FlanPro Cap Тип 30/40 – защитный колпачок для болтовых соединений с шайбой отличной от DIN ISO 7089 - 7091 (DIN 125/126)

FlanPro Cap

защитные колпачки

FlanPro Cap

Тип 10

Россия, Санкт-Петербург

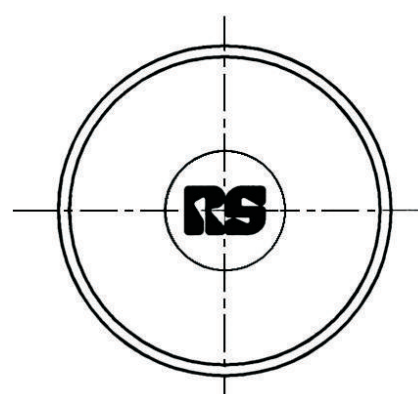
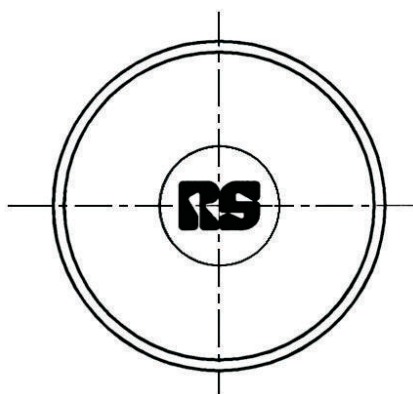
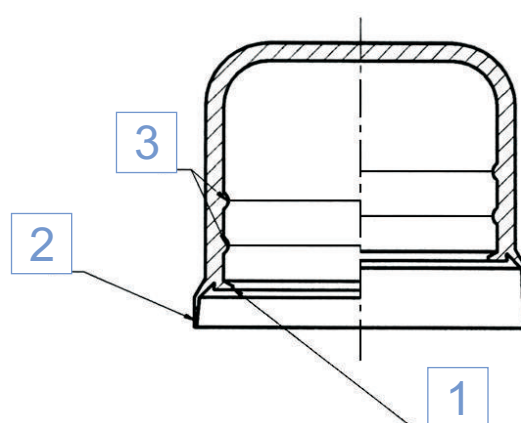
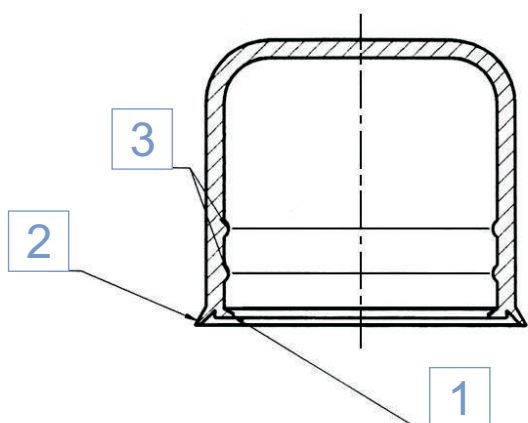
tel/fax: +7 (812) 336-58-68

e-mail: order@glavmech.ru

www.glavmech.ru

FlanPro Cap Тип 10

FlanPro Cap Тип 20 + 30/40



- 1 Специально разработанная фиксирующая кромка входит в зацепление с фаской гайки, и тем самым увеличивает прижимную силу колпачка к поверхности и препятствует самопроизвольному снятию колпачка.
- 2 Наружная уплотнительная кромка плотно прижимается к плоской поверхности и надежно защищает от проникновения пыли и влаги в резьбовое соединение. Уплотнительная кромка на защитных колпачках FlanPro Cap Тип 20 и 30 обеспечивает надежную защиту от попадания брызг воды на поверхность шайб различных высот и диаметров.
- 3 Значительное улучшение общего прижимного эффекта достигнуто с помощью стабилизационных ребер. Это особенно важно на крепежных элементах без фасок, на которых эффект прижима фиксирующей кромки сведен к минимуму.

Защитные колпачки круглого сечения предотвращают капиллярное проникновение влаги во внутреннюю полость. Это положительно сказывается на защите оборудования при мытье и в дождь.

Защитные колпачки устанавливаются точно на место легким нажатием без предварительного позиционирования.

FlanPro Cap

защитные колпачки

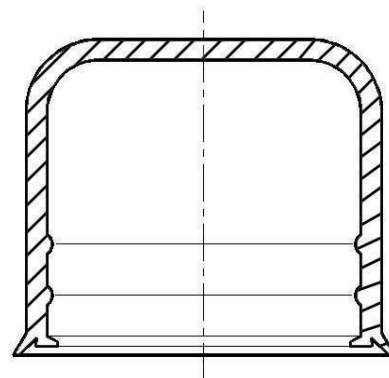
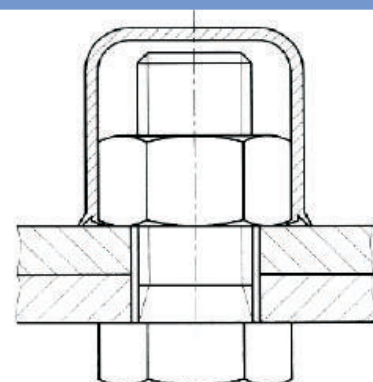
FlanPro Cap
Тип 10

Россия, Санкт-Петербург

tel/fax: +7 (812) 336-58-68

e-mail: order@glavmech.ru

www.glavmech.ru



FlanPro Cap Тип 10

защитный колпачок для болтовых соединений без шайбы

FlanPro Cap

защитные колпачки

FlanPro Cap

Тип 10

Россия, Санкт-Петербург

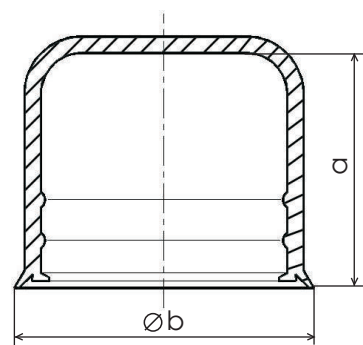
tel/fax: +7 (812) 336-58-68

e-mail: order@glavmech.ru

www.glavmech.ru

номер для заказа	метрический размер	дюймовый размер	размер под ключ		а внутренняя высота	б наружный диаметр
100810	M 5		SW 81	-1-G 10	10,00	12,00
101006FK*	M 5		FK 10.5	-1-G 6	6,00	15,00
101006FK*	M 6		FK 10.6	-1-G 6	6,00	15,00
101006	M 6		SW 10	-1-G 6	6,00	15,00
101011	M 6		SW 10	-1-G 11	11,00	15,00
101016	M 6		SW 10	-1-G 16	16,00	15,00
101034	M 6		SW 10	-1-G 34	34,00	15,00
101308	M 8	1/4	SW 13	-1-G 8	8,00	18,50
101313	M 8	1/4	SW 13	-1-G 13	13,00	18,50
101318	M 8	1/4	SW 13	-1-G 18	18,00	18,50
101327	M 8	1/4	SW 13	-1-G 27	27,00	18,50
101710	M 10	3/8	SW 17	-1-G 10	10,00	23,50
101715	M 10	3/8	SW 17	-1-G 15	15,00	23,50
101720	M 10	3/8	SW 17	-1-G 20	20,00	23,50
101724	M 10	3/8	SW 17	-1-G 24	24,00	23,50
101729	M 10	3/8	SW 17	-1-G 29	29,00	23,50
101745	M 10	3/8	SW 17	-1-G 45	45,00	23,50
101912	M 12	7/16	SW 19	-1-G 12	12,00	26,10
101917	M 12	7/16	SW 19	-1-G 17	17,00	26,10
101922	M 12	7/16	SW 19	-1-G 22	22,00	26,10
101927	M 12	7/16	SW 19	-1-G 27	27,00	26,10
101937	M 12	7/16	SW 19	-1-G 37	37,00	26,10
101950	M 12	7/16	SW 19	-1-G 50	50,00	26,10
102224	M 14	1/2	SW 22	-1-G 24	24,00	30,30
102235	M 14	1/2	SW 22	-1-G 35	35,00	30,30
102240T	M 14	1/2	TSW 22	-1-G 40	40,00	30,30
102244T	M 14	1/2	TSW 22	-1-G 44	44,00	30,30
102251T	M 14	1/2	TSW 22	-1-G 51	51,00	30,30
102260T	M 14	1/2	TSW 22	-1-G 60	60,00	30,30
102264	M 14	1/2	SW 22	-1-G 64	64,00	30,30
102277T	M 14	1/2	TSW 22	-1-G 77	77,00	30,30
102287T	M 14	1/2	TSW 22	-1-G 87	87,00	30,30

M5 / SW 8 - M 14 / SW 22



Внимание!

Индекс Т в номере для заказа обозначает – телескопический колпачок

FlanPro Cap

защитные колпачки

FlanPro Cap

Тип 10

Россия, Санкт-Петербург

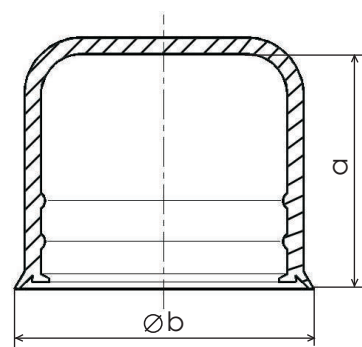
tel/fax: +7 (812) 336-58-68

e-mail: order@glavmech.ru

www.glavmech.ru

номер для заказа	метрический размер	дюймовый размер	размер под ключ		а внутренняя высота	б наружный диаметр
102411	M 16	9/16	SW 24	-1-G 11	11,00	32,30
102421	M 16	9/16	SW 24	-1-G 21	21,00	32,30
102426	M 16	9/16	SW 24	-1-G 26	26,00	32,30
102431	M 16	9/16	SW 24	-1-G 31	31,00	32,30
102441	M 16	9/16	SW 24	-1-G 41	41,00	32,30
102441T	M 16	9/16	TSW 24	-1-G 41	41,00	32,30
102451	M 16	9/16	SW 24	-1-G 51	51,00	32,30
102462T	M 16	9/16	TSW 24	-1-G 62	62,00	32,30
102466T	M 16	9/16	TSW 24	-1-G 66	66,00	32,30
102470T	M 16	9/16	TSW 24	-1-G 70	70,00	32,30
102487T	M 16	9/16	TSW 24	-1-G 87	87,00	32,30
102723	M 18	5/8	SW 27	-1-G 23	23,00	36,90
102730	M 18	5/8	SW 27	-1-G 30	30,00	36,90
102738	M 18	5/8	SW 27	-1-G 38	38,00	36,90
102748T	M 18	5/8	TSW 27	-1-G 48	48,00	36,90
102753T	M 18	5/8	TSW 27	-1-G 53	53,00	36,90
102763T	M 18	5/8	TSW 27	-1-G 63	63,00	36,90
102776T	M 18	5/8	TSW 27	-1-G 76	76,00	36,90
103014	M 20		SW 30	-1-G 14	14,00	40,40
103024	M 20		SW 30	-1-G 24	24,00	40,40
103028	M 20		SW 30	-1-G 28	28,00	40,40
103034	M 20		SW 30	-1-G 34	34,00	40,40
103039	M 20		SW 30	-1-G 39	39,00	40,40
103047	M 20		SW 30	-1-G 47	47,00	40,40
103067T	M 20		TSW 30	-1-G 67	67,00	40,40
103079	M 20		SW 30	-1-G 79	79,00	40,40
103090T	M 20		TSW 30	-1-G 90	90,00	40,40
103092T	M 20		TSW 30	-1-G 92	92,00	40,40
1030109T	M 20		TSW 30	-1-G 109	109,00	40,40
1030120	M 20		SW 30	-1-G 120	120,00	40,40
1030175T	M 20		TSW 30	-1-G 175	175,00	40,40
103227	M 22	3/4	SW 32	-1-G 27	27,00	42,10
103237	M 22	3/4	SW 32	-1-G 37	37,00	42,10
103270T	M 22	3/4	TSW 32	-1-G 70	70,00	42,10
103295T	M 22	3/4	TSW 32	-1-G 95	95,00	42,10
103628	M 24	7/8	SW 36	-1-G 28	28,00	47,20
103633	M 24	7/8	SW 36	-1-G 33	33,00	47,20
103638	M 24	7/8	SW 36	-1-G 38	38,00	47,20
103643	M 24	7/8	SW 36	-1-G 43	43,00	47,20
103652	M 24	7/8	SW 36	-1-G 52	52,00	47,20
103669T	M 24	7/8	TSW 36	-1-G 69	69,00	47,20
103673	M 24	7/8	SW 36	-1-G 73	73,00	47,20
103688T	M 24	7/8	TSW 36	-1-G 88	88,00	47,20
103698T	M 24	7/8	TSW 36	-1-G 98	98,00	47,20
1036117T	M 24	7/8	TSW 36	-1-G 117	117,00	47,20
1036145T	M 24	7/8	TSW 36	-1-G 145	145,00	47,20

M 16 / SW 24 - M 24 / SW 36



Внимание!

Индекс Т в номере для заказа обозначает – телескопический колпачок

FlanPro Cap

защитные колпачки

FlanPro Cap

Тип 10

Россия, Санкт-Петербург

tel/fax: +7 (812) 336-58-68

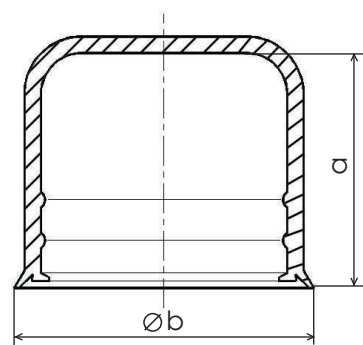
e-mail: order@glavmech.ru

www.glavmech.ru

номер для заказа	метрический размер	дюймовый размер	размер под ключ		а внутренняя высота	б наружный диаметр
------------------	--------------------	-----------------	-----------------	--	---------------------	--------------------

M 27 / SW 41 - M 36 / SW 55

104131	M 27	1	SW 41	-1-G 31	31,00	53,40
104141	M 27	1	SW 41	-1-G 41	41,00	53,40
104146	M 27	1	SW 41	-1-G 46	46,00	53,40
104166T	M 27	1	TSW 41	-1-G 66	66,00	53,40
104169T	M 27	1	TSW 41	-1-G 69	69,00	53,40
104176	M 27	1	SW 41	-1-G 76	76,00	53,40
104198T	M 27	1	TSW 41	-1-G 98	98,00	53,40
1041101T	M 27	1	TSW 41	-1-G 101	101,00	53,40
1041115T	M 27	1	TSW 41	-1-G 115	115,00	53,40
1041150T	M 27	1	TSW 41	-1-G 150	150,00	53,40
104634	M 30	1 1/8	SW 46	-1-G 34	34,00	59,50
104644	M 30	1 1/8	SW 46	-1-G 44	44,00	59,50
104649	M 30	1 1/8	SW 46	-1-G 49	49,00	59,50
104679	M 30	1 1/8	SW 46	-1-G 79	79,00	59,50
104683T	M 30	1 1/8	TSW 46	-1-G 83	83,00	59,50
104692T	M 30	1 1/8	TSW 46	-1-G 92	92,00	59,50
1046112T	M 30	1 1/8	TSW 46	-1-G 112	112,00	59,50
1046121T	M 30	1 1/8	TSW 46	-1-G 121	121,00	59,50
1046144	M 30	1 1/8	SW 46	-1-G 144	144,00	59,50
1046150T	M 30	1 1/8	TSW 46	-1-G 150	150,00	59,50
1046185T	M 30	1 1/8	TSW 46	-1-G 185	185,00	59,50
1046221T	M 30	1 1/8	TSW 46	-1-G 221	221,00	59,50
1046256T	M 30	1 1/8	TSW 46	-1-G 256	256,00	59,50
105051	M 33	1 1/4	SW 50	-1-G 51	51,00	64,20
105081	M 33	1 1/4	SW 50	-1-G 81	81,00	64,20
105083T	M 33	1 1/4	TSW 50	-1-G 83	83,00	64,20
1050111T	M 33	1 1/4	TSW 50	-1-G 111	111,00	64,20
1050115T	M 33	1 1/4	TSW 50	-1-G 115	115,00	64,20
1050144T	M 33	1 1/4	TSW 50	-1-G 144	144,00	64,20
105555	M 36	1 3/8	SW 55	-1-G 55	55,00	70,20
105585	M 36	1 3/8	SW 55	-1-G 85	85,00	70,20
105592T	M 36	1 3/8	TSW 55	-1-G 92	92,00	70,20
1055101T	M 36	1 3/8	TSW 55	-1-G 101	101,00	70,20
1055120T	M 36	1 3/8	TSW 55	-1-G 120	120,00	70,20
1055121T	M 36	1 3/8	TSW 55	-1-G 121	121,00	70,20
1055149T	M 36	1 3/8	TSW 55	-1-G 149	149,00	70,20
1055155	M 36	1 3/8	SW 55	-1-G 155	155,00	70,20
1055192T	M 36	1 3/8	TSW 55	-1-G 192	192,00	70,20
1055201T	M 36	1 3/8	TSW 55	-1-G 201	201,00	70,20
1055225T	M 36	1 3/8	TSW 55	-1-G 225	225,00	70,20



Внимание!

Индекс Т в номере для заказа обозначает – телескопический колпачок

FlanPro Cap

защитные колпачки

FlanPro Cap

Тип 10

Россия, Санкт-Петербург

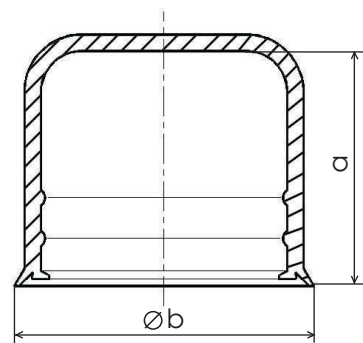
tel/fax: +7 (812) 336-58-68

e-mail: order@glavmech.ru

www.glavmech.ru

номер для заказа	метрический размер	дюймовый размер	размер под ключ		а внутренняя высота	б наружный диаметр
106057	M 39	1 1/2	SW 60	-1-G 57	57,00	78,60
106087	M 39	1 1/2	SW 60	-1-G 87	87,00	78,60
106097T	M 39	1 1/2	SW 60	-1-G 97	97,00	78,60
1060107	M 39	1 1/2	SW 60	-1-G 107	107,00	78,60
1060125T	M 39	1 1/2	SW 60	-1-G 125	125,00	78,60
1060126T	M 39	1 1/2	TSW 60	-1-G 126	126,00	78,60
1060139T	M 39	1 1/2	TSW 60	-1-G 139	139,00	78,60
1060154T	M 39	1 1/2	TSW 60	-1-G 154	154,00	78,60
106561	M 42	1 5/8	SW 65	-1-G 61	61,00	84,80
106591	M 42	1 5/8	SW 65	-1-G 91	91,00	84,80
1065100T	M 42	1 5/8	TSW 65	-1-G 100	100,00	84,80
1065123	M 42	1 5/8	SW 65	-1-G 123	123,00	84,80
1065128T	M 42	1 5/8	TSW 65	-1-G 128	128,00	84,80
1065129T	M 42	1 5/8	TSW 65	-1-G 129	129,00	84,80
1065145	M 42	1 5/8	SW 65	-1-G 145	145,00	94,00
1065158T	M 42	1 5/8	TSW 65	-1-G 158	158,00	84,80
1065191T	M 42	1 5/8	TSW 65	-1-G 191	191,00	84,80
107063	M 45	1 3/4	SW 70	-1-G 63	63,00	90,90
107093	M 45	1 3/4	SW 70	-1-G 93	93,00	90,90
1070105T	M 45	1 3/4	TSW 70	-1-G 105	105,00	90,90
1070113	M 45	1 3/4	SW 70	-1-G 113	113,00	90,90
1070133T	M 45	1 3/4	TSW 70	-1-G 133	133,00	90,90
1070134T	M 45	1 3/4	TSW 70	-1-G 134	134,00	90,90
1070163T	M 45	1 3/4	TSW 70	-1-G 163	163,00	90,90
107566	M 48	1 7/8	SW 75	-1-G 66	66,00	97,00
107596	M 48	1 7/8	SW 75	-1-G 96	96,00	97,00
1075108T	M 48	1 7/8	TSW 75	-1-G 108	108,00	97,00
1075137T	M 48	1 7/8	TSW 75	-1-G 137	137,00	97,00
1075138T	M 48	1 7/8	TSW 75	-1-G 138	138,00	97,00
1075166T	M 48	1 7/8	TSW 75	-1-G 166	166,00	97,00
1075230T	M 48	1 7/8	TSW 75	-1-G 230	230,00	97,00
108070	M 52	2	SW 80	-1-G 70	70,00	105,00
1080114T	M 52	2	TSW 80	-1-G 114	114,00	105,00
1080130	M 52	2	SW 80	-1-G 130	130,00	105,00
1080142T	M 52	2	TSW 80	-1-G 142	142,00	105,00
1080171T	M 52	2	TSW 80	-1-G 171	171,00	105,00
1080201T	M 52	2	TSW 80	-1-G 201	201,00	105,00
108574	M 56		SW 85	-1-G 74	74,00	109,00
1085122T	M 56		TSW 85	-1-G 122	122,00	109,00
1085134	M 56		SW 85	-1-G 134	134,00	109,00
1085150T	M 56		TSW 85	-1-G 150	150,00	109,00
1085179T	M 56		TSW 85	-1-G 179	179,00	109,00
1085209T	M 56		TSW 85	-1-G 209	209,00	109,00

M 39 / SW 60 - M 56 / SW 85



Внимание!

Индекс Т в номере для заказа обозначает – телескопический колпачок

FlanPro Cap

защитные колпачки

FlanPro Cap

Тип 10

Россия, Санкт-Петербург

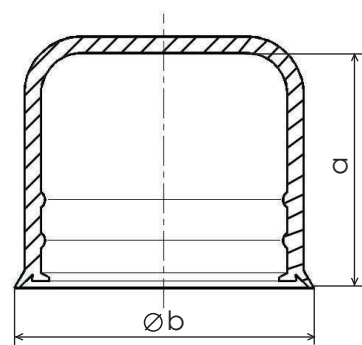
tel/fax: +7 (812) 336-58-68

e-mail: order@glavmech.ru

www.glavmech.ru

номер для заказа	метрический размер	дюймовый размер	размер под ключ		а внутренняя высота	б наружный диаметр
109078	M 60	2 1/4	SW 90	-1-G 78	78,00	120,00
1090128T	M 60	2 1/4	TSW 90	-1-G 128	128,00	120,00
1090140	M 60	2 1/4	SW 90	-1-G 140	140,00	120,00
1090156T	M 60	2 1/4	TSW 90	-1-G 156	156,00	120,00
1090182T	M 60	2 1/4	TSW 90	-1-G 182	182,00	120,00
1090212T	M 60	2 1/4	TSW 90	-1-G 212	212,00	120,00
109586	M 64		SW 95	-1-G 86	86,00	122,00
1095140T	M 64		TSW 95	-1-G 140	140,00	122,00
1095143	M 64		SW 95	-1-G 143	143,00	122,00
1095169T	M 64		TSW 95	-1-G 169	169,00	122,00
1095189T	M 64		TSW 95	-1-G 189	189,00	122,00
1095219T	M 64		TSW 95	-1-G 219	219,00	122,00
1010090	M 68	2 1/2	SW 100	-1-G 90	90,00	125,00
10100144T	M 68	2 1/2	TSW 100	-1-G 144	144,00	125,00
10100150	M 68	2 1/2	SW 100	-1-G 150	150,00	125,00
10100173T	M 68	2 1/2	TSW 100	-1-G 173	173,00	125,00
10100193T	M 68	2 1/2	TSW 100	-1-G 193	193,00	125,00
10100223T	M 68	2 1/2	TSW 100	-1-G 223	223,00	125,00
1010590	M 72		SW 105	-1-G 90	90,00	135,00
10105147T	M 72		TSW 105	-1-G 147	147,00	135,00
10105150	M 72		SW 105	-1-G 150	150,00	135,00
10105176T	M 72		TSW 105	-1-G 176	176,00	135,00
10105204T	M 72		TSW 105	-1-G 204	204,00	135,00
10105233T	M 72		TSW 105	-1-G 233	233,00	135,00
10105270T	M 72		TSW 105	-1-G 270	270,00	135,00
1010795	M 76	2 3/4	SW 107	-1-G 95	95,00	137,00
10107145T	M 76	2 3/4	TSW 107	-1-G 145	145,00	137,00
10107205T	M 76	2 3/4	TSW 107	-1-G 205	205,00	137,00
1011597	M 80		SW 115	-1-G 97	97,00	152,00
10115151T	M 80		TSW 115	-1-G 151	151,00	152,00
10115180	M 80		SW 115	-1-G 180	180,00	152,00
10115211T	M 80		TSW 115	-1-G 211	211,00	152,00
10115234T	M 80		TSW 115	-1-G 234	234,00	152,00
10115294T	M 80		TSW 115	-1-G 294	294,00	152,00
10117100	M 85	3	SW 117	-1-G 100	100,00	155,00
10117158T	M 85	3	TSW 117	-1-G 158	158,00	155,00
10117220T	M 85	3	TSW 117	-1-G 220	220,00	155,00
10130100	M 90	3 1/4	SW 130	-1-G 100	100,00	173,00
10130166T	M 90	3 1/4	TSW 130	-1-G 166	166,00	173,00
10130223T	M 90	3 1/4	TSW 130	-1-G 223	223,00	173,00

M 60 / SW 90 - M 90 / SW 130



Внимание!

Индекс Т в номере для заказа обозначает – телескопический колпачок

FlanPro Cap

защитные колпачки

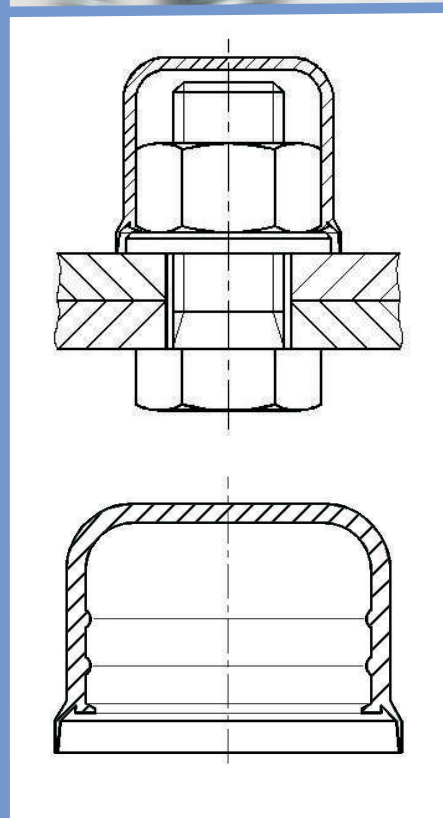
FlanPro Cap
Тип 20

Россия, Санкт-Петербург

tel/fax: +7 (812) 336-58-68

e-mail: order@glavmech.ru

www.glavmech.ru



FlanPro Cap Тип 20

защитный колпачок для болтовых соединений с шайбой по
DIN ISO 7089-7091 (DIN 125/126)

FlanPro Cap

защитные колпачки

FlanPro Cap

Тип 20

Россия, Санкт-Петербург

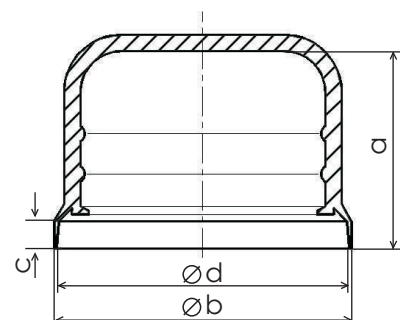
tel/fax: +7 (812) 336-58-68

e-mail: order@glavmech.ru

www.glavmech.ru

номер для заказа	метрический размер	дюймовый размер	размер под ключ		a внутренняя высота	b наружный диаметр	c высота шайбы	d диаметр шайбы
201007	M 6		SW 10	-2-G 7	7,00	15,20	1,60	13,00
201013	M 6		SW 10	-2-G 13	13,00	15,20	1,60	13,00
201018	M 6		SW 10	-2-G 18	18,00	15,20	1,60	13,00
201310	M 8	1/4	SW 13	-2-G 10	10,00	18,80	1,60	17,00
201314	M 8	1/4	SW 13	-2-G 14	14,00	18,80	1,60	17,00
201319	M 8	1/4	SW 13	-2-G 19	19,00	18,80	1,60	17,00
201329	M 8	1/4	SW 13	-2-G 29	29,00	18,80	1,60	17,00
201712	M 10	3/8	SW 17	-2-G 12	12,00	23,50	2,00	21,00
201717	M 10	3/8	SW 17	-2-G 17	17,00	23,50	2,00	21,00
201747	M 10	3/8	SW 17	-2-G 47	47,00	23,50	2,00	21,00
201915	M 12	7/16	SW 19	-2-G 15	15,00	26,10	2,50	24,00
201920	M 12	7/16	SW 19	-2-G 20	20,00	26,10	2,50	24,00
201925	M 12	7/16	SW 19	-2-G 25	25,00	26,10	2,50	24,00
201940	M 12	7/16	SW 19	-2-G 40	40,00	26,10	2,50	24,00
202222	M 14	1/2	SW 22	-2-G 22	22,00	30,30	2,50	28,00
202237	M 14	1/2	SW 22	-2-G 37	37,00	30,30	2,50	28,00
202248T	M 14	1/2	TSW 22	-2-G 48	48,00	30,30	2,50	28,00
202253T	M 14	1/2	TSW 22	-2-G 53	53,00	30,30	2,50	28,00
202257T	M 14	1/2	TSW 22	-2-G 57	57,00	30,30	2,50	28,00
202419	M 16	9/16	SW 24	-2-G 19	19,00	32,30	3,00	30,00
202424	M 16	9/16	SW 24	-2-G 24	24,00	32,30	3,00	30,00
202429	M 16	9/16	SW 24	-2-G 29	29,00	32,30	3,00	30,00
202434	M 16	9/16	SW 24	-2-G 34	34,00	32,30	3,00	30,00
202454	M 16	9/16	SW 24	-2-G 54	54,00	32,30	3,00	30,00
202469	M 16	9/16	SW 24	-2-G 69	69,00	32,30	3,00	30,00
202473T	M 16	9/16	TSW 24	-2-G 73	73,00	32,30	3,00	30,00
202485T	M 16	9/16	TSW 24	-2-G 85	85,00	32,30	3,00	30,00
202489T	M 16	9/16	TSW 24	-2-G 89	89,00	32,30	3,00	30,00
202726	M 18	5/8	SW 27	-2-G 26	26,00	36,90	3,00	34,00
202744T	M 18	5/8	TSW 27	-2-G 44	44,00	36,90	3,00	34,00
202749T	M 18	5/8	TSW 27	-2-G 49	49,00	36,90	3,00	34,00
202772T	M 18	5/8	TSW 27	-2-G 72	72,00	36,90	3,00	34,00

M 4 / SW 7 - M18 / SW 27



Внимание!

Индекс Т в номере для заказа обозначает – телескопический колпачок

FlanPro Cap

защитные колпачки

FlanPro Cap

Тип 20

Россия, Санкт-Петербург

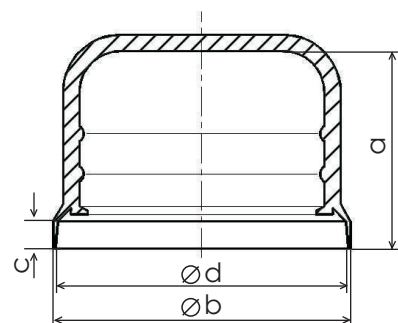
tel/fax: +7 (812) 336-58-68

e-mail: order@glavmech.ru

www.glavmech.ru

номер для заказа	метрический размер	дюймовый размер	размер под ключ		a внутренняя высота	b наружный диаметр	c высота шайбы	d диаметр шайбы
203025	M 20		SW 30	-2-G 25	25,00	40,40	3,00	37,00
203030	M 20		SW 30	-2-G 30	30,00	40,40	3,00	37,00
203037	M 20		SW 30	-2-G 37	37,00	40,40	3,00	37,00
203040	M 20		SW 30	-2-G 40	40,00	40,40	3,00	37,00
203052	M 20		SW 30	-2-G 52	52,00	40,40	3,00	37,00
203070T	M 20		TSW 30	-2-G 70	70,00	40,40	3,00	37,00
203082	M 20		SW 30	-2-G 82	82,00	40,40	3,00	37,00
203095T	M 20		TSW 30	-2-G 95	95,00	40,40	3,00	37,00
2030102T	M 20		TSW 30	-2-G 102	102,00	40,40	3,00	37,00
2030112T	M 20		TSW 30	-2-G 112	112,00	40,40	3,00	37,00
2030115T	M 20		TSW 30	-2-G 115	115,00	40,40	3,00	37,00
203240	M 22	3/4	SW 32	-2-G 40	40,00	42,10	3,00	39,00
203273T	M 22	3/4	TSW 32	-2-G 73	73,00	42,10	3,00	39,00
203298T	M 22	3/4	TSW 32	-2-G 98	98,00	42,10	3,00	39,00
203632	M 24	7/8	SW 36	-2-G 32	32,00	47,20	4,00	44,00
203642	M 24	7/8	SW 36	-2-G 42	42,00	47,20	4,00	44,00
203656	M 24	7/8	SW 36	-2-G 56	56,00	47,20	4,00	44,00
203677	M 24	7/8	SW 36	-2-G 77	77,00	47,20	4,00	44,00
203683T	M 24	7/8	TSW 36	-2-G 83	83,00	47,20	4,00	44,00
2036102T	M 24	7/8	TSW 36	-2-G 102	102,00	47,20	4,00	44,00
2036103T	M 24	7/8	TSW 36	-2-G 103	103,00	47,20	4,00	44,00
2036120	M 24	7/8	SW 36	-2-G 120	120,00	47,20	4,00	44,00
2036121T	M 24	7/8	TSW 36	-2-G 121	121,00	47,20	4,00	44,00
2036138T	M 24	7/8	TSW 36	-2-G 138	138,00	47,20	4,00	44,00
204135	M 27	1	SW 41	-2-G 35	35,00	53,40	4,00	50,00
204145	M 27	1	SW 41	-2-G 45	45,00	53,40	4,00	50,00
204170T	M 27	1	TSW 41	-2-G 70	70,00	53,40	4,00	50,00
204180	M 27	1	SW 41	-2-G 80	80,00	53,40	4,00	50,00
2041105T	M 27	1	TSW 41	-2-G 105	105,00	53,40	4,00	50,00
204638	M 30	1 1/8	SW 46	-2-G 38	38,00	59,50	4,00	56,00
204653	M 30	1 1/8	SW 46	-2-G 53	53,00	59,50	4,00	56,00
204683	M 30	1 1/8	SW 46	-2-G 83	83,00	59,50	4,00	56,00
204687T	M 30	1 1/8	TSW 46	-2-G 87	87,00	59,50	4,00	56,00
204696T	M 30	1 1/8	TSW 46	-2-G 96	96,00	59,50	4,00	56,00
2046115T	M 30	1 1/8	TSW 46	-2-G 115	115,00	59,50	4,00	56,00
2046124T	M 30	1 1/8	TSW 46	-2-G 124	124,00	59,50	4,00	56,00
2046155T	M 30	1 1/8	TSW 46	-2-G 155	155,00	59,50	4,00	56,00

M 20 / SW 30 - M 30 / SW 46



Внимание!

Индекс Т в номере для заказа обозначает – телескопический колпачок

FlanPro Cap

защитные колпачки

FlanPro Cap

Тип 20

Россия, Санкт-Петербург

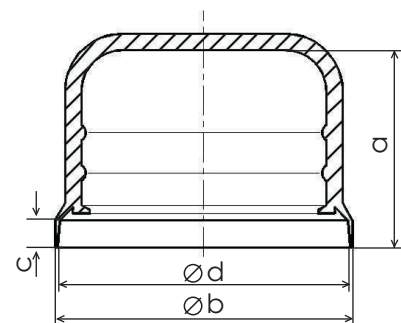
tel/fax: +7 (812) 336-58-68

e-mail: order@glavmech.ru

www.glavmech.ru

номер для заказа	метрический размер	дюймовый размер	размер под ключ		a внутренняя высота	b наружный диаметр	c высота шайбы	d диаметр шайбы
205041	M 33	1 1/4	SW 50	-2-G 41	41,00	64,20	5,00	60,00
205056	M 33	1 1/4	SW 50	-2-G 56	56,00	64,20	5,00	60,00
205086	M 33	1 1/4	SW 50	-2-G 86	86,00	64,20	5,00	60,00
205088T	M 33	1 1/4	TSW 50	-2-G 88	88,00	64,20	5,00	60,00
2050116T	M 33	1 1/4	TSW 50	-2-G 116	116,00	64,20	5,00	60,00
2050195T	M 33	1 1/4	TSW 50	-2-G 195	195,00	64,20	5,00	60,00
205560	M 36	1 3/8	SW 55	-2-G 60	60,00	70,20	5,00	66,00
205590	M 36	1 3/8	SW 55	-2-G 90	90,00	70,20	5,00	66,00
205597T	M 36	1 3/8	TSW 55	-2-G 97	97,00	70,20	5,00	66,00
2055125T	M 36	1 3/8	TSW 55	-2-G 125	125,00	70,20	5,00	66,00
2055126T	M 36	1 3/8	TSW 55	-2-G 126	126,00	70,20	5,00	66,00
2055154T	M 36	1 3/8	TSW 55	-2-G 154	154,00	70,20	5,00	66,00
2055160	M 36	1 3/8	SW 55	-2-G 160	160,00	70,20	5,00	66,00
2055200T	M 36	1 3/8	TSW 55	-2-G 200	200,00	70,20	5,00	66,00
2055221T	M 36	1 3/8	TSW 55	-2-G 221	221,00	70,20	5,00	66,00
206063	M 39	1 1/2	SW 60	-2-G 63	63,00	78,60	6,00	72,00
206093	M 39	1 1/2	SW 60	-2-G 93	93,00	78,60	6,00	72,00
2060130T	M 39	1 1/2	TSW 60	-2-G 130	130,00	78,60	6,00	72,00
2060160T	M 39	1 1/2	TSW 60	-2-G 160	160,00	78,60	6,00	72,00
206568	M 42	1 5/8	SW 65	-2-G 68	68,00	84,80	7,00	78,00
206598	M 42	1 5/8	SW 65	-2-G 98	98,00	84,80	7,00	78,00
2065130	M 42	1 5/8	SW 65	-2-G 130	130,00	84,80	7,00	78,00
2065135T	M 42	1 5/8	TSW 65	-2-G 135	135,00	84,80	7,00	78,00
2065165	M 42	1 5/8	SW 65	-2-G 165	165,00	94,00	7,00	78,00
2065165T	M 42	1 5/8	TSW 65	-2-G 165	165,00	84,00	7,00	78,00
2065200T	M 42	1 5/8	TSW 65	-2-G 200	200,00	84,80	7,00	78,00
207070	M 45	1 3/4	SW 70	-2-G 70	70,00	92,00	7,00	88,00
2070100	M 45	1 3/4	SW 70	-2-G 100	100,00	92,00	7,00	88,00
2070112T	M 45	1 3/4	TSW 70	-2-G 112	112,00	92,00	7,00	88,00
2070140	M 45	1 3/4	SW 70	-2-G 140	140,00	92,00	7,00	88,00
2070141T	M 45	1 3/4	TSW 70	-2-G 141	141,00	92,00	7,00	88,00
2070142T	M 45	1 3/4	TSW 70	-2-G 142	142,00	92,00	7,00	88,00
2070171T	M 45	1 3/4	TSW 70	-2-G 171	171,00	92,00	7,00	88,00
2070182T	M 45	1 3/4	TSW 70	-2-G 182	182,00	92,00	7,00	88,00
2070211T	M 45	1 3/4	TSW 70	-2-G 211	211,00	92,00	7,00	88,00
207574	M 48	1 7/8	SW 75	-2-G 74	74,00	97,00	8,00	92,00
2075103	M 48	1 7/8	SW 75	-2-G 103	103,00	97,00	8,00	92,00
2075116	M 48	1 7/8	SW 75	-2-G 116	116,00	97,00	8,00	92,00
2075116T	M 48	1 7/8	TSW 75	-2-G 116	116,00	97,00	8,00	92,00
2075143T	M 48	1 7/8	TSW 75	-2-G 143	143,00	97,00	8,00	92,00
2075145T	M 48	1 7/8	TSW 75	-2-G 145	145,00	97,00	8,00	92,00
2075172T	M 48	1 7/8	TSW 75	-2-G 172	172,00	97,00	8,00	92,00

M 33 / SW 50 - M 48 / SW 75



Внимание!

Индекс Т в номере для заказа обозначает – телескопический колпачок

FlanPro Cap

защитные колпачки

FlanPro Cap

Тип 20

Россия, Санкт-Петербург

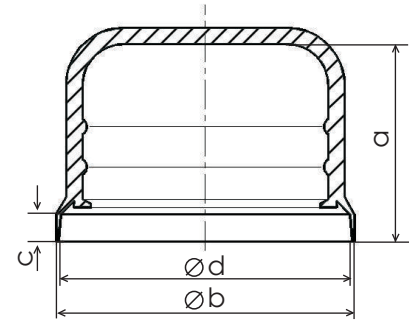
tel/fax: +7 (812) 336-58-68

e-mail: order@glavmech.ru

www.glavmech.ru

номер для заказа	метрический размер	дюймовый размер	размер под ключ		a внутренняя высота	b наружный диаметр	c высота шайбы	d диаметр шайбы
2080139	M 52	2	SW 80	-2-G 139	139,00	107,00	8,00	98,00
2080175T	M 52	2	TSW 80	-2-G 175	175,00	107,00	8,00	98,00
2080205T	M 52	2	TSW 80	-2-G 205	205,00	107,00	8,00	98,00
208583	M 56		SW 85	-2-G 83	83,00	109,00	9,00	105,00
2085130T	M 56		TSW 85	-2-G 130	130,00	109,00	9,00	105,00
2085158T	M 56		TSW 85	-2-G 158	158,00	109,00	9,00	105,00
209083	M 60	2 1/4	SW 90	-2-G 83	83,00	119,00	9,00	110,00
2090125T	M 60	2 1/4	TSW 90	-2-G 125	125,00	119,00	9,00	110,00
2090155T	M 60	2 1/4	TSW 90	-2-G 155	155,00	119,00	9,00	110,00
2095140	M 64		SW 95	-2-G 140	140,00	122,00	9,00	115,00
2095181T	M 64		TSW 95	-2-G 181	181,00	122,00	9,00	115,00
2095211T	M 64		TSW 95	-2-G 211	211,00	122,00	9,00	115,00
20100150	M 68	2 1/2	SW 100	-2-G 150	150,00	125,00	9,00	120,00
20100193T	M 68	2 1/2	TSW 100	-2-G 193	193,00	125,00	9,00	120,00
20100223T	M 68	2 1/2	TSW 100	-2-G 223	223,00	125,00	9,00	120,00
20105160	M 72		SW 105	-2-G 160	160,00	134,00	9,00	125,00
20105206T	M 72		TSW 105	-2-G 206	206,00	134,00	9,00	125,00
20105236T	M 72		TSW 105	-2-G 236	236,00	134,00	9,00	125,00
20107105	M 76	2 3/4	SW 107	-2-G 105	105,00	144,00	11,00	137,00
20107156T	M 76	2 3/4	SW 107	-2-G 156	156,00	144,00	11,00	137,00
20107226T	M 76	2 3/4	SW 107	-2-G 226	226,00	144,00	11,00	137,00
20117115	M 85	3	SW 117	-2-G 115	115,00	156,00	15,00	149,00
20117173T	M 85	3	SW 117	-2-G 173	173,00	156,00	15,00	149,00
20117235T	M 85	3	SW 117	-2-G 235	235,00	156,00	15,00	149,00
20130125	M 90	3 1/4	SW 130	-2-G 125	125,00	168,00	15,00	159,00
20130181T	M 90	3 1/4	SW 130	-2-G 181	181,00	168,00	15,00	159,00
20130238T	M 90	3 1/4	SW 130	-2-G 238	238,00	168,00	15,00	159,00

M 52 / SW 80 - M 90 / SW 130



Внимание!

Индекс Т в номере для заказа обозначает – телескопический колпачок

FlanPro Cap

защитные колпачки

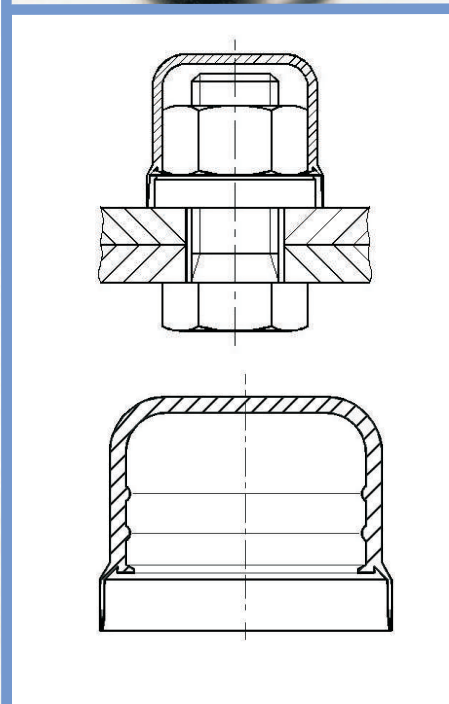
FlanPro Cap
Тип 30/40

Россия, Санкт-Петербург

tel/fax: +7 (812) 336-58-68

e-mail: order@glavmech.ru

www.glavmech.ru



FlanPro Cap Тип 30/40

защитный колпачок для болтовых соединений с шайбой отличной от
DIN ISO 7089 - 7091 (DIN 125/126)

FlanPro Cap

защитные колпачки

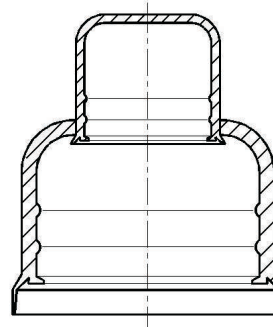
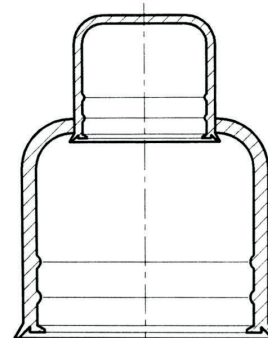
Телескопические
КОЛПАЧКИ

Россия, Санкт-Петербург

tel/fax: +7 (812) 336-58-68

e-mail: order@glavmech.ru

www.glavmech.ru



FlanPro Cap Тип 10-T / 20-T

телескопические колпачки

FlanPro Cap

защитные колпачки

FlanPro Cap

Тип 10-T

Россия, Санкт-Петербург

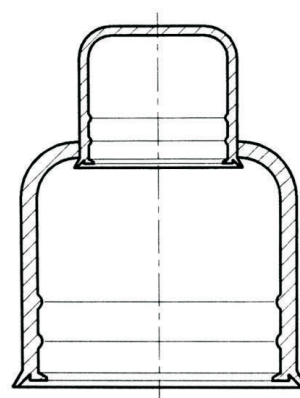
tel/fax: +7 (812) 336-58-68

e-mail: order@glavmech.ru

www.glavmech.ru

номер для заказа	метрический размер	дюймовый размер	размер под ключ		внутренняя высота	нижний колпачок	верхний колпачок
102240T*	M 14	1/2	TSW 22	-1-G 40	40,00	102224	101720
102244T*	M 14	1/2	TSW 22	-1-G 44	44,00	102224	101724
102251T	M 14	1/2	TSW 22	-1-G 51	51,00	102235	101720
102260T	M 14	1/2	TSW 22	-1-G 60	60,00	102235	101729
102277T	M 14	1/2	TSW 22	-1-G 77	77,00	102264	101720
102287T	M 14	1/2	TSW 22	-1-G 87	87,00	102264	101729
102441T*	M 16	9/16	TSW 24	-1-G 41	41,00	102426	101720
102462T*	M 16	9/16	TSW 24	-1-G 62	62,00	102426	101745
102466T	M 16	9/16	TSW 24	-1-G 66	66,00	102451	101720
102470T	M 16	9/16	TSW 24	-1-G 70	70,00	102451	101724
102487T	M 16	9/16	TSW 24	-1-G 87	87,00	102451	101745
102748T*	M 18	5/8	TSW 27	-1-G 48	48,00	102730	101922
102753T*	M 18	5/8	TSW 27	-1-G 53	53,00	102730	101927
102763T*	M 18	5/8	TSW 27	-1-G 63	63,00	102730	101937
102776T*	M 18	5/8	TSW 27	-1-G 76	76,00	102730	101950
103067T*	M 20		TSW 30	-1-G 67	67,00	103034	102235
103090T	M 20		TSW 30	-1-G 90	90,00	103079	102224
103092T*	M 20		TSW 30	-1-G 92	92,00	103034	102264
1030109T	M 20		TSW 30	-1-G 109	109,00	103079	102235
1030175T	M 20		TSW 30	-1-G 175	175,00	1030120	102264
103270T*	M 22	3/4	TSW 32	-1-G 70	70,00	103237	102235
103295T*	M 22	3/4	TSW 32	-1-G 95	95,00	103237	102264
103669T	M 24	7/8	TSW 36	-1-G 69	69,00	103643	102431
103688T	M 24	7/8	TSW 36	-1-G 88	88,00	103643	102451
103698T	M 24	7/8	TSW 36	-1-G 98	98,00	103673	102431
1036117T	M 24	7/8	TSW 36	-1-G 117	117,00	103673	102451
1036145T	M 24	7/8	TSW 36	-1-G 145	145,00	103673	103079
104166T*	M 27	1	TSW 41	-1-G 66	66,00	104141	102730
104169T*	M 27	1	TSW 41	-1-G 69	69,00	104146	102730
104198T	M 27	1	TSW 41	-1-G 98	98,00	104176	102730
1041101T	M 27	1	TSW 41	-1-G 101	101,00	104176	102730
1041115T	M 27	1	TSW 41	-1-G 115	115,00	104176	103047
1041150T	M 27	1	TSW 41	-1-G 150	150,00	104176	103079
104683T*	M 30	1 1/8	TSW 46	-1-G 83	83,00	104649	103039
104692T*	M 30	1 1/8	TSW 46	-1-G 92	92,00	104649	103047
1046112T	M 30	1 1/8	TSW 46	-1-G 112	112,00	104679	103039
1046121T	M 30	1 1/8	TSW 46	-1-G 121	121,00	104679	103047
1046150T	M 30	1 1/8	TSW 46	-1-G 150	150,00	104679	103079
1046185T	M 30	1 1/8	TSW 46	-1-G 185	185,00	1046144	103047
1046221T	M 30	1 1/8	TSW 46	-1-G 221	221,00	1046144	103079
1046256T	M 30	1 1/8	TSW 46	-1-G 256	256,00	1046144	1030120

M 14 / SW 22 - M 30 / SW 46



FlanPro Cap

защитные колпачки

FlanPro Cap

Тип 10-Т

Россия, Санкт-Петербург

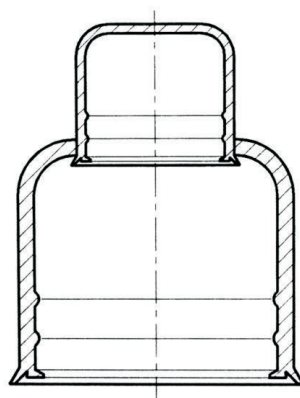
tel/fax: +7 (812) 336-58-68

e-mail: order@glavmech.ru

www.glavmech.ru

номер для заказа	метрический размер	дюймовый размер	размер под ключ		внутренняя высота	нижний колпачок	верхний колпачок
105083T*	M 33	1 1/4	TSW 50	-1-G 83	83,00	105051	103237
1050111T	M 33	1 1/4	TSW 50	-1-G 111	111,00	105081	103237
1050115T*	M 33	1 1/4	TSW 50	-1-G 115	115,00	105051	103673
1050144T	M 33	1 1/4	TSW 50	-1-G 144	144,00	105081	103673
105592T*	M 36	1 3/8	TSW 55	-1-G 92	92,00	105555	103643
1055101T*	M 36	1 3/8	TSW 55	-1-G 101	101,00	105555	103652
1055120T	M 36	1 3/8	TSW 55	-1-G 120	120,00	105585	103643
1055121T*	M 36	1 3/8	TSW 55	-1-G 121	121,00	105555	103673
1055149T	M 36	1 3/8	TSW 55	-1-G 149	149,00	105585	103673
1055192T	M 36	1 3/8	TSW 55	-1-G 192	192,00	1055155	103643
1055201T	M 36	1 3/8	TSW 55	-1-G 201	201,00	1055155	103652
1055225T	M 36	1 3/8	TSW 55	-1-G 225	225,00	1055155	103673
106097T*	M 39	1 1/2	TSW 60	-1-G 97	97,00	106057	104146
1060125T	M 39	1 1/2	TSW 60	-1-G 125	125,00	106087	104146
1060126T*	M 39	1 1/2	TSW 60	-1-G 126	126,00	106057	104176
1060139T	M 39	1 1/2	TSW 60	-1-G 139	139,00	1060107	104131
1060154T	M 39	1 1/2	TSW 60	-1-G 154	154,00	106087	104176
1065100T*	M 42	1 5/8	TSW 65	-1-G 100	100,00	106561	104146
1065128T*	M 42	1 5/8	TSW 65	-1-G 128	128,00	106561	104176
1065129T	M 42	1 5/8	TSW 65	-1-G 129	129,00	106591	104146
1065158T	M 42	1 5/8	TSW 65	-1-G 158	158,00	106591	104176
1065191T	M 42	1 5/8	TSW 65	-1-G 191	191,00	1065123	104176
1070105T*	M 45	1 3/4	TSW 70	-1-G 105	105,00	107063	104649
1070133T*	M 45	1 3/4	TSW 70	-1-G 133	133,00	107063	104679
1070134T	M 45	1 3/4	TSW 70	-1-G 134	134,00	107093	104649
1070163T	M 45	1 3/4	TSW 70	-1-G 163	163,00	107093	104679
1075108T*	M 48	1 7/8	TSW 75	-1-G 108	108,00	107566	104649
1075137T*	M 48	1 7/8	TSW 75	-1-G 137	137,00	107566	104679
1075138T	M 48	1 7/8	TSW 75	-1-G 138	138,00	107596	104649
1075166T	M 48	1 7/8	TSW 75	-1-G 166	166,00	107596	104679
1075230T	M 48	1 7/8	TSW 75	-1-G 230	230,00	107596	1046144
1080114T*	M 52	2	TSW 80	-1-G 114	114,00	108070	105051
1080142T*	M 52	2	TSW 80	-1-G 142	142,00	108070	105081
1080171T	M 52	2	TSW 80	-1-G 171	171,00	1080130	105051
1080201T	M 52	2	TSW 80	-1-G 201	201,00	1080130	105081

M 33 / SW 50 - M 52 / SW 80



FlanPro Cap

защитные колпачки

FlanPro Cap

Тип 10-Т

Россия, Санкт-Петербург

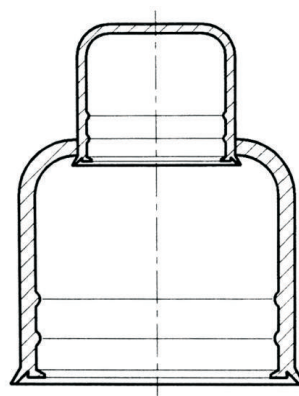
tel/fax: +7 (812) 336-58-68

e-mail: order@glavmech.ru

www.glavmech.ru

номер для заказа	метрический размер	дюймовый размер	размер под ключ		внутренняя высота	нижний колпачок	верхний колпачок
1085122Т*	M 56		TSW 85	-1-G 122	122,00	108574	105555
1085150Т*	M 56		TSW 85	-1-G 150	150,00	108574	105585
1085179Т	M 56		TSW 85	-1-G 179	179,00	1085134	105555
1085209Т	M 56		TSW 85	-1-G 209	209,00	1085134	105585
1090128Т*	M 60	2 1/4	TSW 90	-1-G 128	128,00	109078	106057
1090156Т*	M 60	2 1/4	TSW 90	-1-G 156	156,00	109078	106087
1090182Т	M 60	2 1/4	TSW 90	-1-G 182	182,00	1090140	106057
1090212Т	M 60	2 1/4	TSW 90	-1-G 212	212,00	1090140	106087
1095140Т*	M 64		TSW 95	-1-G 140	140,00	109586	106561
1095169Т*	M 64		TSW 95	-1-G 169	169,00	109586	106591
1095189Т	M 64		TSW 95	-1-G 189	189,00	1095143	106561
1095219Т	M 64		TSW 95	-1-G 219	219,00	1095143	106591
10100144Т*	M 68	2 1/2	TSW 100	-1-G 144	144,00	1010090	107063
10100173Т*	M 68	2 1/2	TSW 100	-1-G 173	173,00	1010090	107093
10100193Т	M 68	2 1/2	TSW 100	-1-G 193	193,00	10100150	107063
10100223Т	M 68	2 1/2	TSW 100	-1-G 223	223,00	10100150	107093
10105147Т*	M 72		TSW 105	-1-G 147	147,00	1010590	107566
10105176Т*	M 72		TSW 105	-1-G 176	176,00	1010590	107596
10105204Т	M 72		TSW 105	-1-G 204	204,00	10105150	107566
10105233Т	M 72		TSW 105	-1-G 233	233,00	10105150	107596
10105270Т	M 72		TSW 105	-1-G 270	270,00	10105150	1080130
10107145Т*	M 76	2 3/4	TSW 107	-1-G 145	145,00	1010795	108070
10107205Т*	M 76	2 3/4	TSW 107	-1-G 205	205,00	1010795	1080130
10115151Т*	M 80		TSW 115	-1-G 151	151,00	1011597	108574
10115211Т*	M 80		TSW 115	-1-G 211	211,00	1011597	1085134
10115234Т	M 80		TSW 115	-1-G 234	234,00	10115180	108574
10115294Т	M 80		TSW 115	-1-G 294	294,00	10115180	1085134
10117158Т*	M 85	3	TSW 117	-1-G 158	158,00	10117100	109078
10117220Т*	M 85	3	TSW 117	-1-G 220	220,00	10117100	1090140
10130166Т*	M 90	3 1/4	TSW 130	-1-G 166	166,00	10130100	109586
10130223Т*	M 90	3 1/4	TSW 130	-1-G 223	223,00	10130100	1095143

M 56 / SW 85 - M 90 / SW 130



FlanPro Cap

защитные колпачки

FlanPro Cap

Тип 20-Т

Россия, Санкт-Петербург

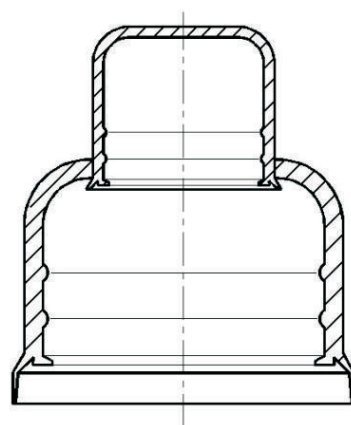
tel/fax: +7 (812) 336-58-68

e-mail: order@glavmech.ru

www.glavmech.ru

номер для заказа	метрический размер	дюймовый размер	размер под ключ		внутренняя высота	нижний колпачок	верхний колпачок
202248Т	M 14	1/2	TSW 22	-2-G 48	48,00	202237	101715
202253Т	M 14	1/2	TSW 22	-2-G 53	53,00	202237	101720
202257Т	M 14	1/2	TSW 22	-2-G 57	57,00	202237	101724
202473Т	M 16	9/16	TSW 24	-2-G 73	73,00	202454	101724
202485Т	M 16	9/16	TSW 24	-2-G 85	85,00	202469	101720
202489Т	M 16	9/16	TSW 24	-2-G 89	89,00	202469	101724
202744Т*	M 18	5/8	TSW 27	-2-G 44	44,00	202726	101922
202749Т*	M 18	5/8	TSW 27	-2-G 49	49,00	202726	101927
202772Т*	M 18	5/8	TSW 27	-2-G 72	72,00	202726	101950
203070Т*	M 20		TSW 30	-2-G 70	70,00	203037	102235
203095Т*	M 20		TSW 30	-2-G 95	95,00	203037	102264
2030102Т	M 20		TSW 30	-2-G 102	102,00	203082	102224
2030112Т	M 20		TSW 30	-2-G 112	112,00	203082	102235
2030115Т	M 20		TSW 30	-2-G 115	115,00	203052	102264
203273Т*	M 22	3/4	TSW 32	-2-G 73	73,00	203240	102235
203298Т*	M 22	3/4	TSW 32	-2-G 98	98,00	203240	102264
203683Т	M 24	7/8	TSW 36	-2-G 83	83,00	203656	102431
2036102Т	M 24	7/8	TSW 36	-2-G 102	102,00	203677	102431
2036103Т	M 24	7/8	TSW 36	-2-G 103	103,00	203656	102451
2036121Т	M 24	7/8	TSW 36	-2-G 121	121,00	203677	102451
2036138Т	M 24	7/8	TSW 36	-2-G 138	138,00	203677	202469
204170Т*	M 27	1	TSW 41	-2-G 70	70,00	204145	102730
2041105Т	M 27	1	TSW 41	-2-G 105	105,00	204180	102730
204687Т*	M 30	1 1/8	TSW 46	-2-G 87	87,00	204653	103039
204696Т*	M 30	1 1/8	TSW 46	-2-G 96	96,00	204653	103047
2046115Т	M 30	1 1/8	TSW 46	-2-G 115	115,00	204683	103039
2046124Т	M 30	1 1/8	TSW 46	-2-G 124	124,00	204683	103047
2046155Т	M 30	1 1/8	TSW 46	-2-G 155	155,00	204683	103079

M 14 / SW 22 - M 30 / SW 46



FlanPro Cap

защитные колпачки

FlanPro Cap

Тип 20-Т

Россия, Санкт-Петербург

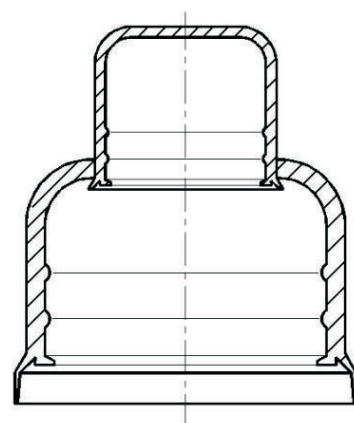
tel/fax: +7 (812) 336-58-68

e-mail: order@glavmech.ru

www.glavmech.ru

номер для заказа	метрический размер	дюймовый размер	размер под ключ		внутренняя высота	нижний колпачок	верхний колпачок
205088Т*	M 33	1 1/4	TSW 50	-2-G 88	88,00	205056	103237
2050116Т	M 33	1 1/4	TSW 50	-2-G 116	116,00	205086	103237
2050195Т	M 33	1 1/4	TSW 50	-2-G 195	195,00	205086	2036120
205597Т*	M 36	1 3/8	TSW 55	-2-G 97	97,00	205560	103643
2055125Т	M 36	1 3/8	TSW 55	-2-G 125	125,00	205590	103643
2055126Т*	M 36	1 3/8	TSW 55	-2-G 126	126,00	205560	103673
2055154Т	M 36	1 3/8	TSW 55	-2-G 154	154,00	205590	103673
2055200Т	M 36	1 3/8	TSW 55	-2-G 200	200,00	2055160	103652
2055221Т	M 36	1 3/8	TSW 55	-2-G 221	221,00	2055160	103673
2060130Т*	M 39	1 1/2	TSW 60	-2-G 130	130,00	206063	104176
2060160Т	M 39	1 1/2	TSW 60	-2-G 160	160,00	206093	104176
2065135Т*	M 42	1 5/8	TSW 65	-2-G 135	135,00	206568	104176
2065165Т	M 42	1 5/8	TSW 65	-2-G 165	165,00	206598	104176
2065200Т	M 42	1 5/8	TSW 65	-2-G 200	200,00	2065130	104176
2070112Т*	M 45	1 3/4	TSW 70	-2-G 112	112,00	207070	104649
2070141Т*	M 45	1 3/4	TSW 70	-2-G 141	141,00	207070	104679
2070142Т	M 45	1 3/4	TSW 70	-2-G 142	142,00	2070100	104649
2070171Т	M 45	1 3/4	TSW 70	-2-G 171	171,00	2070100	104679
2070182Т	M 45	1 3/4	TSW 70	-2-G 182	182,00	2070140	104649
2070211Т	M 45	1 3/4	TSW 70	-2-G 211	211,00	2070140	104679
2075116Т*	M 48	1 7/8	TSW 75	-2-G 116	116,00	207574	104649
2075143Т	M 48	1 7/8	TSW 75	-2-G 143	143,00	2075103	104649
2075145Т*	M 48	1 7/8	TSW 75	-2-G 145	145,00	207574	104679
2075172Т	M 48	1 7/8	TSW 75	-2-G 172	172,00	2075103	104679
2080175Т	M 52	2	TSW 80	-2-G 175	175,00	2080139	105051
2080205Т	M 52	2	TSW 80	-2-G 205	205,00	2080139	105081
2085130Т*	M 56		TSW 85	-2-G 130	130,00	208583	105555
2085158Т*	M 56		TSW 85	-2-G 158	158,00	208583	105585
2090125Т*	M 60	2 1/4	TSW 90	-2-G 125	125,00	209083	106057
2090155Т*	M 60	2 1/4	TSW 90	-2-G 155	155,00	209083	106087
2095181Т	M 64		TSW 95	-2-G 181	181,00	2095140	106561
2095211Т	M 64		TSW 95	-2-G 211	211,00	2095140	106591

M 33 / SW 50 - M 64 / SW 95



FlanPro Cap

защитные колпачки

FlanPro Cap

Тип 20-T

Россия, Санкт-Петербург

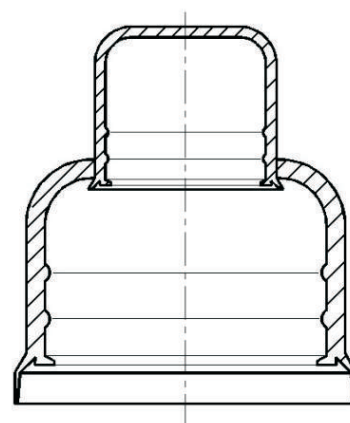
tel/fax: +7 (812) 336-58-68

e-mail: order@glavmech.ru

www.glavmech.ru

номер для заказа	метрический размер	дюймовый размер	размер под ключ		внутренняя высота	нижний колпачок	верхний колпачок
20100193T	M 68	2 1/2	TSW 100	-2-G 193	193,00	20100150	107063
20100223T	M 68	2 1/2	TSW 100	-2-G 223	223,00	20100150	107093
20105206T	M 72		TSW 105	-2-G 206	206,00	20105160	107566
20105236T	M 72		TSW 105	-2-G 236	236,00	20105160	107596
20107156T*	M 76	2 3/4	TSW 107	-2-G 156	156,00	20107105	108070
20107226T*	M 76	2 3/4	TSW 107	-2-G 226	226,00	20107105	1080130
20117173T*	M 85	3	TSW 117	-2-G 173	173,00	20117115	109078
20117235T*	M 85	3	TSW 117	-2-G 235	235,00	20117115	1090140
20130181T*	M 90	3 1/4	TSW 130	-2-G 181	181,00	20130125	109586
20130238T*	M 90	3 1/4	TSW 130	-2-G 238	238,00	20130125	1095143

M 68 / SW 100 - M 90 / SW 130



FlanPro Cap

защитные колпачки

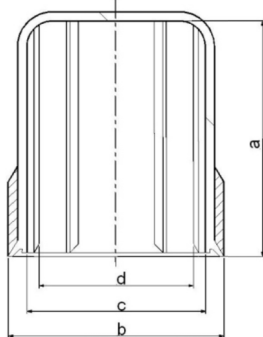
FlanPro Cap
Тип В

Россия, Санкт-Петербург

tel/fax: +7 (812) 336-58-68

e-mail: order@glavmech.ru

www.glavmech.ru

номер для заказа				a mm	b mm	c mm	d mm	M 16 – M 90
701636	M16	M16	- B - G36	36,00	22,70	16,80	14,70	
703060	M30	M30	- B - G60	60,00	43,50	35,80	27,70	
703670	M36	M36	- B - G70	70,00	52,60	42,70	33,30	
704279	M42	M42	- B - G79	79,00	58,20	48,70	39,00	
704581	M45	M45	- B - G81	81,00	62,20	52,20	42,00	
704884	M48	M48	- B - G84	84,00	66,10	55,70	44,70	
705287	M52	M52	- B - G87	87,00	71,70	60,40	48,70	
405690	M56	M56	- B - G90	90,00	76,60	64,80	52,40	
706090	M60	M60	- B - G90	90,00	82,20	69,10	56,40	
706491	M64	M64	- B - G91	91,00	85,80	73,80	61,10	
707256	M72	M72	- B - G56	56,00	95,00	82,50	68,10	
707296	M72	M72	- B - G96	96,00	95,00	82,50	68,10	
708060	M80	M80	- B - G60	60,00	105,20	91,50	76,10	
7080120	M80	M80	-B -G120	120,00	105,20	91,50	76,10	
7090100	M90	M90	-B -G100	105,00	114,90	101,80	86,10	



Материал – полиэтилен
Стандартный цвет – черный.

FlanPro Cap

защитные колпачки

FlanPro Cap
Тип 250

Россия, Санкт-Петербург

tel/fax: +7 (812) 336-58-68

e-mail: order@glavmech.ru

www.glavmech.ru

номер для заказа				внутренняя высота мм	наружный диаметр мм
250-6,0	M6	M6	- 250	9,70	9,20
250-8,0	M8	M8	- 250	10,90	11,80

M 6 – M 8



Материал – полиэтилен
Стандартный цвет – черный.

FlanPro Cap

защитные колпачки

FlanPro Cap
Тип К

Россия, Санкт-Петербург

tel/fax: +7 (812) 336-58-68

e-mail: order@glavmech.ru

www.glavmech.ru

номер для заказа	для размеров	внутренняя высота мм	наружный диаметр мм
К 48	43,3 mm (R 1 1/2" DIN 259 и DIN 2999)	31,50	50,70
К 60	60,3 mm (R 2" DIN 259 и DIN 2999)	31,50	62,80
К 76	76,1 mm (R 2 1/2" DIN 259 и DIN 2999)	31,50	79,00
К 108	108,00	35,00	110,20



Материал – полиэтилен
Стандартный цвет – черный.

FlanPro Cap

защитные колпачки

FlanPro Cap
Тип SKS

Россия, Санкт-Петербург

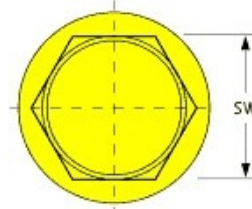
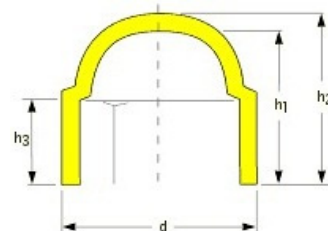
tel/fax: +7 (812) 336-58-68

e-mail: order@glavmech.ru

www.glavmech.ru

номер для заказа	метрический размер	размер под ключ	h1 внутренняя высота	h2 высота колпачка	h3 высота гайки
SKS 4	M4	SW 7	7.5	8.3	3.5
SKS 5	M5	SW 8	8.5	9.5	5.0
SKS 6	M6	SW 10	12.0	13.0	6.0
SKS 8	M8	SW 13	14.0	15.0	9.0
SKS 10	M10	SW 17	18.5	19.5	9.0
SKS 12	M12	SW 19	20.0	21.5	11.0
SKS 14	M14	SW 22	22.5	24.0	12.0
SKS 16	M16	SW 24	25.5	27.0	14.0
SKS 18	M18	SW 27	29.0	31.0	15.0
SKS 20	M20	SW 30	31.0	33.2	17.0
SKS 22	M22	SW 32	34.0	36.2	19.0
SKS 24	M24	SW 36	38.0	39.2	20.0
SKS 27	M27	SW 41	44.0	46.2	23.0
SKS 30	M30	SW 46	49.0	51.5	25.0
SKS 33	M33	SW 50	53.0	55.5	27.0
SKS 36	M36	SW 55	57.0	59.5	30.0
SKS 39	M39	SW 60	60.0	62.5	38.0
SKS 42	M42	SW 65	63.0	65.5	42.0
SKS 45	M45	SW 70	73.0	75.5	38.0

SKS 4 – SKS 45



Материал – полиэтилен
Стандартный цвет – черный.
Серый и белый по запросу

FlanPro Cap

защитные колпачки

FlanPro Cap VC

ВИНИЛОВЫЕ КОЛПАЧКИ

Россия, Санкт-Петербург

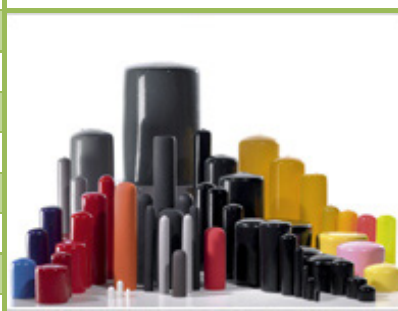
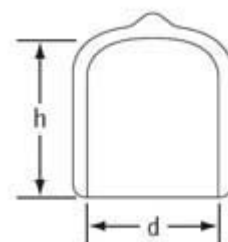
tel/fax: +7 (812) 336-58-68

e-mail: order@glavmech.ru

www.glavmech.ru

номер для заказа	d диаметр	h максимальная высота	номер для заказа	d диаметр	h максимальная высота
VC 1.4	1.40	10	VC 15.5	15.50	35
VC 1.5	1.50	20	VC 16.0	16.00	300
VC 1.6	1.60	15	VC 17.0	17.00	120
VC 1.7	1.70	15	VC 18.0	18.00	200
VC 1.8	1.80	20	VC 19.0	19.00	145
VC 2.0	2.00	20	VC 20.0	20.00	200
VC 2.2	2.20	20	VC 21.0	21.00	135
VC 2.5	2.50	27	VC 21.9	21.90	145
VC 2.8	2.80	25	VC 22.0	22.00	120
VC 3.0	3.00	30	VC 23.0	23.00	200
VC 3.5	3.50	30	VC 24.0	24.00	200
VC 3.7	3.70	30	VC 24.5	24.50	45
VC 4.0	4.00	55	VC 25.0	25.00	175
VC 4.5	4.50	65	VC 26.0	26.00	200
VC 4.7	4.70	45	VC 27.0	27.00	200
VC 5.0	5.00	110	VC 28.0	28.00	120
VC 5.5	5.50	90	VC 29.0	29.00	120
VC 6.0	6.00	125	VC 29.2	29.20	140
VC 6.4	6.40	45	VC 30.0	30.00	220
VC 6.5	6.50	105	VC 31.0	31.00	155
VC 7.0	7.00	110	VC 32.0	32.00	200
VC 7.3	7.30	30	VC 33.0	33.00	200
VC 7.5	7.50	70	VC 34.0	34.00	200
VC 8.0	8.00	120	VC 35.0	35.00	135
VC 8.5	8.50	70	VC 36.0	36.00	220
VC 8.7	8.70	120	VC 36.5	36.50	65
VC 9.0	9.00	115	VC 37.0	37.00	70
VC 9.5	9.50	70	VC 38.0	38.00	180
VC 10.0	10.00	113	VC 39.0	39.00	170
VC 11.0	11.00	110	VC 40.0	40.00	350
VC 11.5	11.50	70	VC 41.0	41.00	300
VC 12.0	12.00	120	VC 42.0	42.00	250
VC 12.5	12.50	45	VC 43.0	43.00	120
VC 13.0	13.00	105	VC 44.0	44.00	120
VC 13.5	13.50	70	VC 45.0	45.00	120
VC 14.0	14.00	108	VC 46.0	46.00	120
VC 14.5	14.50	80	VC 47.0	47.00	300
VC 15.0	15.00	140	VC 48.0	48.00	130

VC 1.4 – VC 48.0



Материал – винил
Стандартный цвет – черный.
Другие цвета - по запросу

Другие размеры – по запросу

FlanPro Cap

защитные колпачки

FlanPro Cap VC

ВИНИЛОВЫЕ КОЛПАЧКИ

Россия, Санкт-Петербург

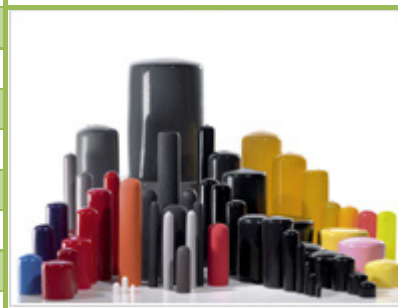
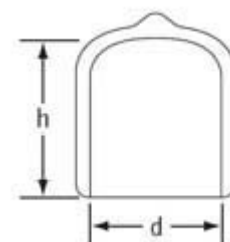
tel/fax: +7 (812) 336-58-68

e-mail: order@glavmech.ru

www.glavmech.ru

номер для заказа	d диаметр	h максимальная высота	номер для заказа	d диаметр	h максимальная высота
VC 49.0	49,00	120	VC 104.0	104,00	90
VC 50.0	50,00	120	VC 105.0	105,00	155
VC 51.0	51,00	170	VC 106.0	106,00	90
VC 52.0	52,00	205	VC 108.0	108,00	90
VC 53.0	53,00	120	VC 110.0	110,00	150
VC 54.0	54,00	300	VC 114.0	114,00	250
VC 55.0	55,00	120	VC 115.0	115,00	125
VC 57.0	57,00	120	VC 119.0	119,00	120
VC 58.0	58,00	115	VC 120.0	120,00	150
VC 59.0	59,00	120	VC 123.0	123,00	150
VC 60.0	60,00	120	VC 125.0	125,00	150
VC 62.0	62,00	120	VC 127.0	127,00	155
VC 63.0	63,00	70	VC 130.0	130,00	80
VC 64.0	64,00	92	VC 133.0	133,00	80
VC 65.0	65,00	210	VC 134.0	134,00	80
VC 66.0	66,00	80	VC 135.0	135,00	125
VC 68.0	68,00	120	VC 140.0	140,00	70
VC 70.0	70,00	90	VC 141.0	141,00	150
VC 72.0	72,00	120	VC 142.0	142,00	70
VC 73.0	73,00	60	VC 150.0	150,00	70
VC 74.0	74,00	80	VC 160.0	160,00	70
VC 75.0	75,00	80	VC 168.0	168,00	120
VC 76.0	76,00	95	VC 170.0	170,00	70
VC 78.0	78,00	80	VC 178.0	178,00	150
VC 80.0	80,00	90	VC 180.0	180,00	60
VC 81.0	81,00	60	VC 194.0	194,00	60
VC 82.5	82,50	88	VC 200.0	200,00	60
VC 84.0	84,00	90	VC 215.0	215,00	60
VC 85.0	85,00	60	VC 223.0	223,00	50
VC 87.0	87,00	95	VC 244.0	244,00	50
VC 88.0	88,00	80	VC 248.0	248,00	50
VC 89.0	89,00	80	VC 267.0	267,00	170
VC 90.0	90,00	155			
VC 93.0	93,00	80			
VC 95.0	95,00	155			
VC 99.0	99,00	120			
VC 100.0	100,00	155			
VC 103.0	103,00	90			

VC 49.0 – VC 267.0



Материал – винил
Стандартный цвет – черный.
Другие цвета - по запросу

Другие размеры - по запросу