

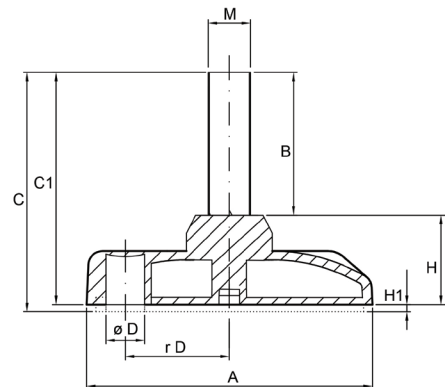
EBX

Piedino di Livellamento Fisso con Perno in Acciaio Inox W4 (AISI 304)

Levelling Fixed Foot with Stainless Steel Stud (AISI 304)

INOX
Stainless Steel

COD.	A	M	B	H	H1	C	C1	ØD	r D	Carico Max Max Load daN	U.V.
A3EBX30/0630	30	06MA	30	13	2	45	43	-	-	350	24
A3EBX30/0650	30	06MA	50	13	2	65	63	-	-	350	24
A3EBX30/0830	30	08MA	30	13	2	45	43	-	-	350	24
A3EBX30/0850	30	08MA	50	13	2	65	63	-	-	350	24
A3EBX40/0630	40	06MA	30	23	2	55	53	-	-	500	24
A3EBX40/0650	40	06MA	50	23	2	75	73	-	-	500	24
A3EBX40/0830	40	08MA	30	23	2	55	53	-	-	500	24
A3EBX40/0850	40	08MA	50	23	2	75	73	-	-	500	24
A3EBX40/1030	40	10MA	30	23	2	55	53	-	-	500	24
A3EBX40/1050	40	10MA	50	23	2	75	73	-	-	500	24
A3EBX50/0830	50	08MA	30	23	2	55	53	6	17	500	24
A3EBX50/0850	50	08MA	50	23	2	75	73	6	17	500	24
A3EBX50/1030	50	10MA	30	23	2	55	53	6	17	500	24
A3EBX50/1040	50	10MA	40	23	2	60	58	6	17	500	24
A3EBX50/1050	50	10MA	50	23	2	75	73	6	17	500	24
A3EBX80/1030	80	10MA	30	25	2	57	55	10	29	1000	24
A3EBX80/1050	80	10MA	50	25	2	77	75	10	29	1000	24
A3EBX80/1230	80	12MA	30	25	2	57	55	10	29	1000	24
A3EBX80/1250	80	12MA	50	25	2	77	75	10	29	1000	24



Caratteristiche

Base:

Tecnopolimero (PA) rinforzato con fibre di vetro resistente a solventi, oli e grassi.

Perno:

Filettato fisso in acciaio Inox AISI 304.

Gomma Antiscivolo:

Gomma termoplastica durezza 80 shore A, con un disegno innovativo per una migliore aderenza.

Fornita separatamente su richiesta. (Vedi scheda articolo SA).

Product specification

Base:

Tecnopolymer (PA) reinforced with glass fibres. Solvent, oil and grease resistant.

Stud:

AISI 304 Stainless Steel MA threaded fixed.

Slide-Proof Rubber:

The thermoplastic rubber, of 80 shore A in hardness, has an innovative design for a better grip.

Supplied separately on demand. (See. ref. SA).