

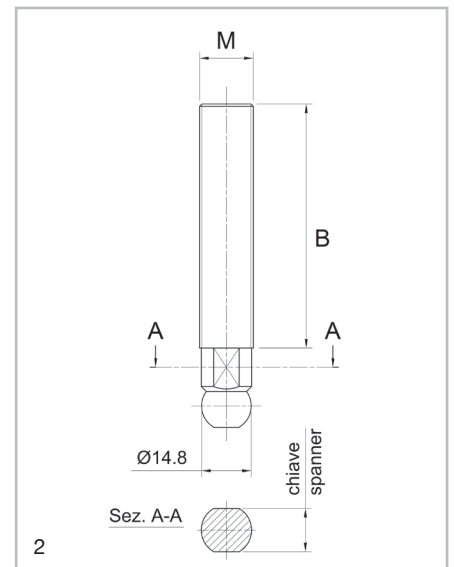
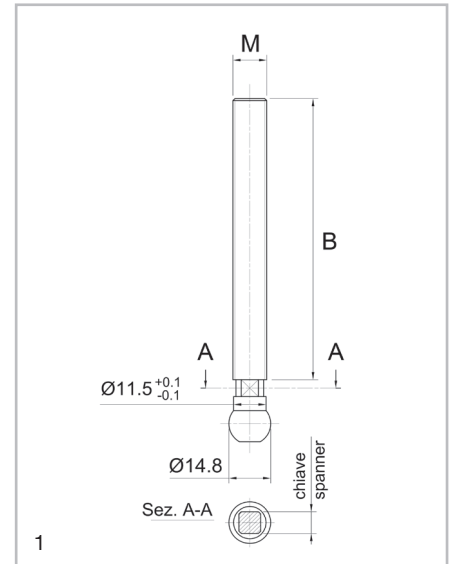
G - GX

Stelo Filettato con Testa Sferica

Threaded Spindle

INOX
Stainless Steel

COD.	M	B	Stelo Stud	Chiave Spanner	U.V.
A3G8	08MA	65	Z	10	12
A3G8S	08MA	30	Z	10	12
A3G8X	08MA	65	X	10	12
A3G10	10MA	60	Z	10	12
A3G10M	10MA	100	Z	10	12
A3G10X	10MA	60	X	10	12
A3G10XM	10MA	100	X	10	12
A3G12	12MA	60	Z	10	12
A3G12L	12MA	130	Z	10	12
A3G12M	12MA	100	Z	10	12
A3G12X	12MA	60	X	10	12
A3G12XL	12MA	130	X	10	12
A3G14	14MA	60	Z	13	12
A3G14X	14MA	60	X	13	12
A3G16	16MA	75	Z	13	12
A3G16L	16MA	140	Z	13	12
A3G16X	16MA	75	X	13	12
A3G16XL	16MA	140	X	13	12
A3G20	20MA	75	Z	17	12
A3G20L	20MA	140	Z	17	12
A3G20X	20MA	75	X	19	12
A3G20XL	20MA	140	X	19	12



Caratteristiche

Materiale Stelo:

Z = zincato
X = AISI 303

Tipo Stelo:

Snodato (testa sferica)

Nota:

Accoppiabile alle basi N e NB

1. A3G8 - A3G8S
A3G10 - A3G10M
A3G12 - A3G12M
2. A3G8X
A3G10X - A3G10XM
A3G12L - A3G12X - A3G12XL
A3G14 - A3G14X
A3G16 - A3G16L - A3G16X - A3G16XL
A3G20 - A3G20L - A3G20X - A3G20XL

Product specification

Spindle Material:

Z = zinc plated
X = AISI 303

Spindle Type:

Swivel (spheric head)

Note:

Matching with bases N and NB