

# TK

## Zoccolo Antivibrante a Piattello

### Leveling Mount

Cod.	A	M	B	H	Q	Chiave Spanner	Carico max Statico Max Load daN	U.V.
A4TK80	80	12MAx1,25	120	42	17	8	700	4
A4TK120	120	16MAx1,50	120	42	17	12	1000	4
A4TK160	160	20MAx1,50	170	47	17	14	1500	4
A4TK200	200	20MAx2,50	170	51	20	14	4000	4
A4TK240	235	24MAx3	185	68	34	17	6000	4
A4TK241	235	30MAx3	215	68	34	45	8000	4

#### Caratteristiche

**Materiale base:** Acciaio zincato

**Tipo base:** Antivibrante regolabile in altezza

**Corredo base:** Suola in NBR 80 shore

**Materiale stelo:** Acciaio zincato

**Tipo stelo:**

Barra filettata a passo fine fresata in testa

**Corredo stelo:** 1 dado + 1 rondella

**Presentazione prodotto:**

Stelo e base forniti smontati

#### Product specification

**Base material:** Zinc plated steel

**Base type:** Antivibration height adjustable

**Base outfit:** NBR 80 shore plate

**Spindle material:** Zinc plated steel

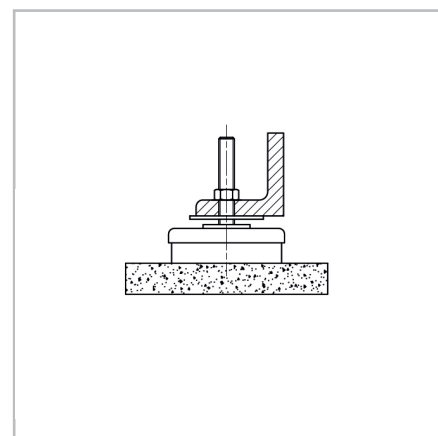
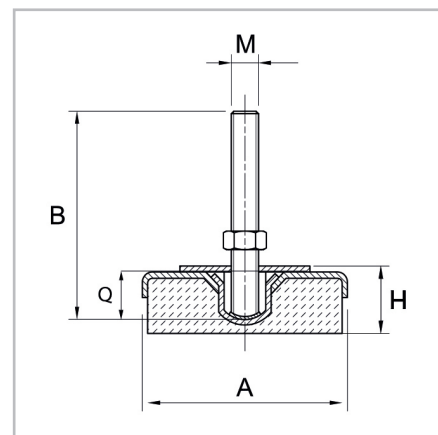
**Spindle type:**

Fine threaded square headed bolt

**Spindle outfit:** 1 nut + 1 washer

**Product presentation:**

Base and spindle supplied unassembled



Esempio di montaggio  
Mounting example